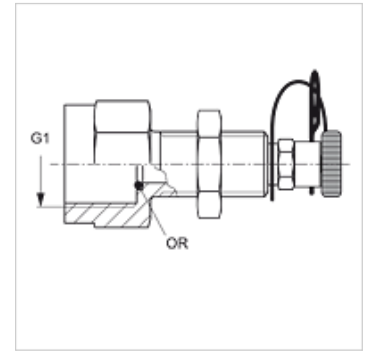


HFM MMA S

Przyłącze do manometru

Właściwości

Przyłącze 1	gwint wewnętrzny BSP cylindryczny
Rodzaj uszczelnienia 1	uszczelnienie o-ringiem
Przyłącze 2	przyłącze wtykowe do przyrządów pomiarowych
Typ konstrukcji	kołnierz nakręcany z przyłączem pomiarowym
Uzupełnienie typu konstrukcji	do mocowania w przegrodach
Zakres dostawy	z przeciwnakrętką i o-ringiem
Temperatura min.	-20 °C
Temperatura max.	100 °C
Materiał	stal
Ochrona powierzchni	galwanizowany



Artykuł

Oznaczenie	G1	maks. ciśnienie robocze (bar)	OR
HFM MMA 1/4 S	G 1/4" -19	400	5,0 x 1,5
HFM MMA 1/2 S	G 1/2" -14	400	9,0 x 1,8

Warianty produktu

HFM MMA S VA Przyłącze do manometru, stal szlachetna

Części zamienne

HFM ST Wtyk zamykający do złączki wtykowej DN 2