

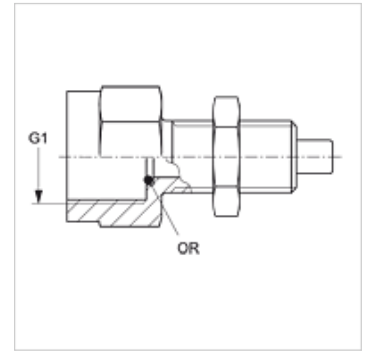
HFM MMA 12

Przyłącze pomiarowe, seria S12,65 x 1,5

HANSA FLEX

Właściwości

Przyłącze 1	gwint wewnętrzny BSP cylindryczny
Rodzaj uszczelnienia 1	uszczelnienie o-ringiem
Przyłącze 2	przyłącze pomiarowe S 12,65 x 1,5
Typ konstrukcji	kołnierz nakręcany z przyłączem pomiarowym
Uzupełnienie typu konstrukcji	do mocowania w przegrodach
Zakres dostawy	z przeciwnakrętką i o-ringiem
Temperatura min.	-25 °C
Temperatura max.	100 °C
Materiał	stal
Ochrona powierzchni	galwanizowany



Artykuł

Oznaczenie	G1	maks. ciśnienie robocze (bar)	OR
HFM MMA 1/4-12	G 1/4" -19	630	5,0 x 1,5
HFM MMA 1/2-12	G 1/2" -14	630	9,0 x 1,8