

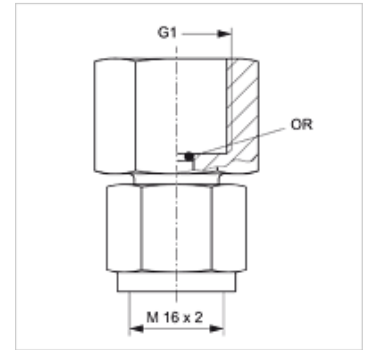
HFM MMD

Przyłącze pomiarowe ,seria M 16 x 2

HANSA FLEX

Właściwości

Przyłącze 1	gwint wewnętrzny BSP cylindryczny
Rodzaj uszczelnienia 1	uszczelnienie o-ringiem
Przyłącze 2	metryczny gwint wewnętrzny M 16 x 2
Typ konstrukcji	przyłącze bezpośrednie do manometru
Zakres dostawy	z o-ringiem
Temperatura min.	-20 °C
Temperatura max.	100 °C
Materiał	stal
Ochrona powierzchni	galwanizowany



Artykuł

Oznaczenie	G1	maks. ciśnienie robocze (bar)	OR
HFM MMD 1/4	G 1/4" -19	630	5,0 x 1,5
HFM MMD 1/2	G 1/2" -14	630	9,0 x 1,8

Warianty produktu

HFM MMD VA Przyłącze pomiarowe ,seria M 16 x 2, stal szlachetna