

# HFM T AJ HJ

Przyłącze pomiarowe ,seria M 16 x 2

**HANSA FLEX**

## Właściwości

**Przyłącze 1** przyłącze pomiarowe M 16 x 2

**Przyłącze 2** Gwinty nakrętki UN/UNF

**Rodzaj uszczelnienia 2** stożek wewnętrzny 74°

**Przyłącze 3** gwint zewnętrzny UN/UNF

**Rodzaj uszczelnienia 3** stożek zewnętrzny 74°

**Typ konstrukcji** adapter do przyłącza kontrolnego

**Kształt** teowe

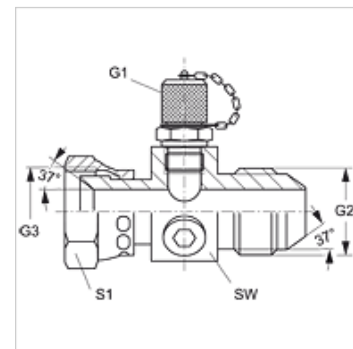
**Zakres dostawy** z kapturkiem zamykającym

**Temperatura min.** -20 °C

**Temperatura max.** 100 °C

**Materiał** stal

**Ochrona powierzchni** galwanizowany



## Artykuł

Oznaczenie	G1	G2 + G3	maks. ciśnienie robocze (bar)	SW (mm)	S1
HFM T AJ 05 HJ	M 16 x 2	1/2" -20 UNF	420	36	17
HFM T AJ 06 HJ	M 16 x 2	9/16" -18 UNF	350	36	19
HFM T AJ 08 HJ	M 16 x 2	3/4" -16 UNF	350	36	22
HFM T AJ 10 HJ	M 16 x 2	7/8" -14 UNF	350	36	27
HFM T AJ 12 HJ	M 16 x 2	1.1/16" -12 UN	350	41	32
HFM T AJ 16 HJ	M 16 x 2	1.5/16" -12 UN	250	46	38

## Części zamienne

HFM VK Kołpak zamykający