

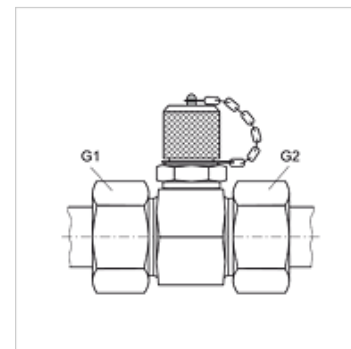
HFM T HL 16 / HFM T HS 16

Przyłącze pomiarowe ,seria M 16 x 1,5

HANSA FLEX

Właściwości

Przyłącze 1 + 2	metryczny gwint zewnętrzny cylindryczny
Rodzaj uszczelnienia 1 + 2	stożek wewnętrzny 24°
Przyłącze 3	przyłącze pomiarowe M 16 x 1,5
Kształt	teowe
Norma	DIN 2353 ISO 8434-1
Zakres dostawy	z kapturkiem zamykającym
Temperatura min.	-20 °C
Temperatura max.	100 °C
Materiał	stal
Ochrona powierzchni	galwanizowany



Wskazówka

Wskazówki do montażu, zabudowy, obciążalności ciśnieniowej i dopuszczalnych temperatur roboczych są zawarte w Informacjach Technicznych dwuzłązdek rurowych.

Artykuł

Oznaczenie	Typoszereg	Średnica zewnętrzna rury Ø (mm)	G1 + G2	maks. ciśnienie robocze (bar)
HFM T HL 04-16	L	6	M 12 x 1,5	315
HFM T HL 06-16	L	8	M 14 x 1,5	315
HFM T HL 08-16	L	10	M 16 x 1,5	315
HFM T HL 10-16	L	12	M 18 x 1,5	315
HFM T HL 13-16	L	15	M 22 x 1,5	315
HFM T HL 16-16	L	18	M 26 x 1,5	315
HFM T HL 20-16	L	22	M 30 x 2	160
HFM T HL 25-16	L	28	M 36 x 2	160
HFM T HL 32-16	L	35	M 45 x 2	160
HFM T HL 40-16	L	42	M 52 x 2	160
HFM T HS 03-16	S	6	M 14 x 1,5	630
HFM T HS 04-16	S	8	M 16 x 1,5	630
HFM T HS 06-16	S	10	M 18 x 1,5	630
HFM T HS 08-16	S	12	M 20 x 1,5	630
HFM T HS 10-16	S	14	M 22 x 1,5	630
HFM T HS 13-16	S	16	M 24 x 1,5	400
HFM T HS 16-16	S	20	M 30 x 2	400
HFM T HS 20-16	S	25	M 36 x 2	400
HFM T HS 25-16	S	30	M 42 x 2	400
HFM T HS 32-16	S	38	M 52 x 2	315

typoszereg: LL = bardzo lekki L = lekki S = ciężki

Części zamienne

HFM VK Kołpak zamykający