

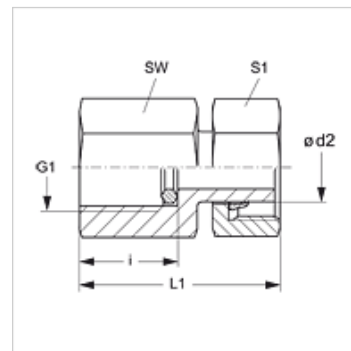
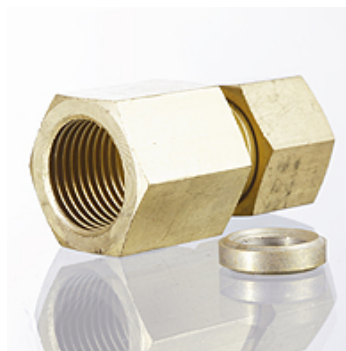
MVE MG

Dwuzłączka gwintowana do przyłączenia manometru

HANSA FLEX

Właściwości

Przyłącze 1	gwint wewnętrzny BSP cylindryczny
Rodzaj uszczelnienia 1	pierścień z krawędzią uszczelniającą
Przyłącze 2	metryczny gwint wewnętrzny
Rodzaj uszczelnienia 2	króciec rurowy z pierścieniem zacinającym
Typ konstrukcji	dwuzłączka gwintowana do przyłączenia manometru
Zakres dostawy	z pierścieniem z krawędzią uszczelniającą
Materiał	mosiądz



Wskazówka

Wskazówki do montażu, zabudowy, obciążalności ciśnieniowej i dopuszczalnych temperatur roboczych są zawarte w Informacjach Technicznych dwuzłazek rurowych.

Artykuł

Oznaczenie	Typoszereg	Ø d2 (mm)	Ciśnienie robocze bar	G1	i (mm)	L1 (mm)	SW (mm)	S1
MVE NW 04 L MG	L	6	PN 400	G 1/4" -19	14,5	38,0	19	14
MVE NW 08 L MG	L	10	PN 400	G 1/4" -19	14,5	39,5	19	19
MVE NW 10 L MG	L	12	PN 400	G 1/4" -19	14,5	40,5	19	22

typoszereg: LL = bardzo lekki L = lekki S = ciężki - PN = ciśnienie znamionowe PB = maks. ciśnienie robocze - Ø = średnica zewnętrzna rury

Warianty produktu

MVE	Dwuzłączka gwintowana do przyłączenia manometru, stal
MVE VA	Dwuzłączka gwintowana do przyłączenia manometru, stal szlachetna

Części zamienne

DKI	Pierścień z krawędzią uszczelniającą do gwintów wewnętrznych
-----	--