

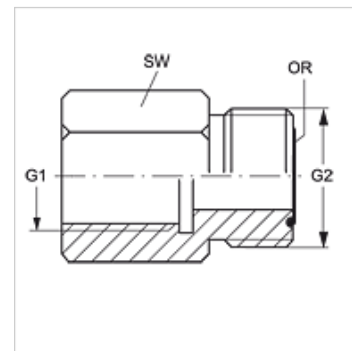
# MVR HJOF

Króciec do przyłączenia manometru

**HANSA FLEX**

## Właściwości

Przyłącze 1	gwint wewnętrzny BSP cylindryczny
Rodzaj uszczelnienia 1	uszczelnienie pierścieniem miedzianym
Przyłącze 2	Gwint zewnętrzny ORFS
Rodzaj uszczelnienia 2	uszczelnienie płaskie z o-ringiem
Typ konstrukcji	króciec do przyłączenia manometru
Zakres dostawy	z pierścieniem miedzianym
Materiał	stal
Ochrona powierzchni	galwanizowany



## Artykuł

Oznaczenie	maks. ciśnienie robocze (bar)	G1	G2	SW (mm)	OR
MVR 04 HJOF	400	G 1/4" -19	9/16" -18 UNF	17	7,65 x 1,78
MVR 04 HJOF 06	400	G 1/4" -19	11/16" -16 UN	19	9,25 x 1,78
MVR 04 HJOF 08	280	G 1/4" -19	13/16" -16 UN	22	12,42 x 1,78