

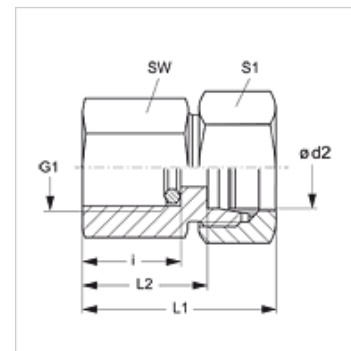
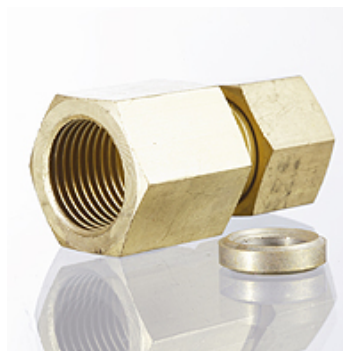
# MVR MG

Dwuzłączka gwintowana do przyłączenia manometru

**HANSA FLEX**

## Właściwości

Przyłącze 1	gwint wewnętrzny BSP cylindryczny
Rodzaj uszczelnienia 1	pierścień z krawędzią uszczelniającą
Przyłącze 2	metryczny gwint zewnętrzny cylindryczny
Rodzaj uszczelnienia 2	stożek wewnętrzny 24°
Typ konstrukcji	dwuzłączka gwintowana do przyłączenia manometru
Zakres dostawy	z pierścieniem z krawędzią uszczelniającą
Materiał	mosiądz



## Artykuł

Oznaczenie	Typoszereg	Ø d2 (mm)	Ciśnienie robocze bar	G1	i (mm)	L1 (mm)	L2 (mm)	SW (mm)	S1 (mm)
MVR NW 04 HL MG	L	6	PN 315	G 1/4" -19	14,5	37	22,0	19	14
MVR NW 06 HL MG	L	8	PN 315	G 1/4" -19	14,5	37	22,0	19	17
MVR NW 08 HL MG	L	10	PN 315	G 1/4" -19	14,5	38	23,0	19	19
MVR NW 10 HL MG	L	12	PN 315	G 1/4" -19	14,5	38	23,0	19	22
MVR NW 03 HS MG	S	6	PN 630	G 1/2" -14	20,0	46	31,0	27	17
MVR NW 04 HS MG	S	8	PN 630	G 1/2" -14	20,0	46	31,0	27	19
MVR NW 06 HS MG	S	10	PN 630	G 1/2" -14	20,0	47	30,5	27	22
MVR NW 08 HS MG	S	12	PN 630	G 1/2" -14	20,0	47	30,5	27	24

typoszereg: LL = bardzo lekki L = lekki S = ciężki – PN = ciśnienie znamionowe PB = maks. ciśnienie robocze – Ø = średnica zewnętrzna rury

## Warianty produktu

MVR	Dwuzłączka gwintowana do przyłączenia manometru, stal
MVR VA	Dwuzłączka gwintowana do przyłączenia manometru, stal szlachetna

## Części zamienne

DKI	Pierścień z krawędzią uszczelniającą do gwintów wewnętrznych
-----	--