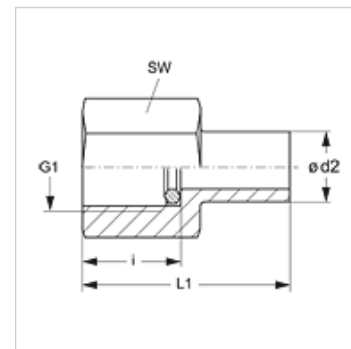
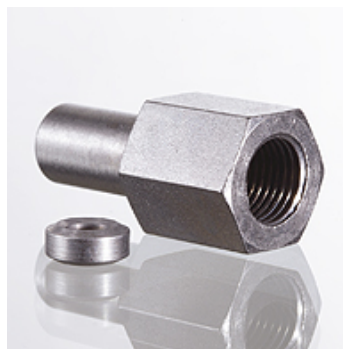


Właściwości

Przyłącze 1	gwint wewnętrzny BSP cylindryczny
Rodzaj uszczelnienia 1	pierścień z krawędzią uszczelniającą
Przyłącze 2	króciec rurowy bez montażu wstępnego
Rodzaj uszczelnienia 2	króciec rurowy z pierścieniem zacinającym
Typ konstrukcji	dwuzłączka gwintowana do przyłączenia manometru
Zakres dostawy	z pierścieniem z krawędzią uszczelniającą (króciec bez nakrętki kołpakowej i pierścienia zacinającego)
Materiał	stal
Ochrona powierzchni	galwanizowany



Wskazówka

Wskazówki do montażu, zabudowy, obciążalności ciśnieniowej i dopuszczalnych temperatur roboczych są zawarte w Informacjach Technicznych dwuzłazek rurowych.

Artykuł

Oznaczenie	Typoszereg	Ø d2 (mm)	Ciśnienie robocze bar	G1	i (mm)	L1 (mm)	SW (mm)
XMVE NW 04 L	L	6	PN 400	G 1/4" -19	14,5	38,0	19
XMVE NW 06 L	L	8	PN 400	G 1/4" -19	14,5	38,0	19
XMVE NW 08 L	L	10	PN 400	G 1/4" -19	14,5	39,5	19
XMVE NW 10 L	L	12	PN 400	G 1/4" -19	14,5	40,5	19
XMVE NW 03 S	S	6	PN 630	G 1/2" -14	20,0	45,0	27
XMVE NW 04 S	S	8	PN 630	G 1/2" -14	20,0	45,0	27
XMVE NW 06 S	S	10	PN 630	G 1/2" -14	20,0	47,0	27
XMVE NW 08 S	S	12	PN 630	G 1/2" -14	20,0	47,5	27

typoszereg: LL = bardzo lekki L = lekki S = ciężki – PN = ciśnienie znamionowe PB = maks. ciśnienie robocze – Ø = średnica zewnętrzna rury

Warianty produktu

XMVE VA	Dwuzłączka gwintowana do przyłączenia manometru, stal szlachetna
MVE	Dwuzłączka gwintowana do przyłączenia manometru, stal

Części zamienne

DKI	Pierścień z krawędzią uszczelniającą do gwintów wewnętrznych
-----	--