

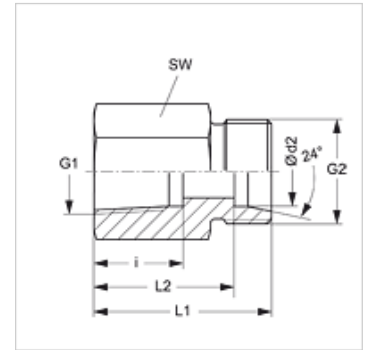
# XMVN VA

Dwuzłączka gwintowana do przyłączenia manometru

**HANSA FLEX**

## Właściwości

Przyłącze 1	Gwint wewnętrzny NPT
Rodzaj uszczelnienia 1	pierścień z krawędzią uszczelniającą
Przyłącze 2	metryczny gwint zewnętrzny cylindryczny
Rodzaj uszczelnienia 2	stożek wewnętrzny 24°
Typ konstrukcji	dwuzłączka gwintowana do przyłączenia manometru
Zakres dostawy	króciec (bez nakrętki kołpakowej i pierścienia zacinającego)
Materiał	stal szlachetna



## Wskazówka

Wskazówki do montażu, zabudowy, obciążalności ciśnieniowej i dopuszczalnych temperatur roboczych są zawarte w Informacjach Technicznych dwuzłączek rurowych.

## Artykuł

Oznaczenie	Typoszereg	Ø d2 (mm)	Ciśnienie robocze bar	G1	G2	i (mm)	L1 (mm)	L2 (mm)	SW (mm)
XMVN NW 04 HL VA	L	6	PN 315	1/4" -18 NPT	M 12 x 1,5	16,4	30,5	23,5	19
XMVN NW 04 HL 1/2 VA	L	6	PN 315	1/2" -14 NPT	M 12 x 1,5	22,5	38,0	31,0	27
XMVN NW 06 HL VA	L	8	PN 315	1/4" -18 NPT	M 14 x 1,5	16,4	30,5	23,5	19
XMVN NW 06 HL 1/2 VA	L	8	PN 315	1/2" -14 NPT	M 14 x 1,5	22,6	38,0	31,0	27
XMVN NW 08 HL VA	L	10	PN 315	1/4" -18 NPT	M 16 x 1,5	16,4	31,0	24,0	19
XMVN NW 08 HL 1/2 VA	L	10	PN 315	1/2" -14 NPT	M 16 x 1,5	22,6	39,0	32,0	27
XMVN NW 10 HL VA	L	12	PN 315	1/4" -18 NPT	M 18 x 1,5	16,4	31,0	24,0	19
XMVN NW 10 HL 1/2 VA	L	12	PN 315	1/2" -14 NPT	M 18 x 1,5	22,6	39,0	32,0	27
XMVN NW 03 HS VA	S	6	PN 630	1/2" -14 NPT	M 14 x 1,5	22,6	40,0	33,0	27
XMVN NW 04 HS VA	S	8	PN 630	1/2" -14 NPT	M 16 x 1,5	22,6	40,0	33,0	27
XMVN NW 06 HS VA	S	10	PN 630	1/2" -14 NPT	M 18 x 1,5	22,6	40,0	32,5	27
XMVN NW 08 HS VA	S	12	PN 630	1/2" -14 NPT	M 20 x 1,5	22,6	40,0	32,5	27

typoszereg: LL = bardzo lekki L = lekki S = ciężki – PN = ciśnienie znamionowe PB = maks. ciśnienie robocze – Ø = średnica zewnętrzna rury

## Warianty produktu

**MVN VA** Dwuzłączka gwintowana do przyłączenia manometru, z pierścieniem z krawędzią uszczelniającą

## Części zamienne

**DKI VA** Pierścień z krawędzią uszczelniającą do gwintów wewnętrznych