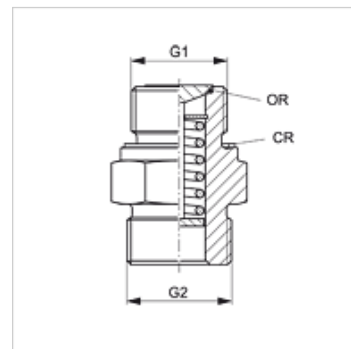


## Właściwości

Przyłącze 1	metryczny gwint zewnętrzny cylindryczny
Rodzaj uszczelnienia 1	forma A
Przyłącze 2	metryczny gwint zewnętrzny cylindryczny
Typ konstrukcji	zawór spustowy
Zakres dostawy	z pierścieniem miedzianym i kapturkiem zamykającym
Temperatura min.	-30 °C
Temperatura max.	200 °C



## Wskazówka

Materiał okrągłej podkładki uszczelniającej w kołpaku ochronnym: NBR.

Materiał uszczelki na gnieździe zaworu: FPM (Viton).

## Opis

Śruba spustowa oleju BOE jest w pozycji spoczynkowej zamknięta (uszczelnienie o-ringiem). Przy nakręceniu węża spustowego oleju zawór otwiera się, tak że olej może odpłynąć.

## Artykuł

Oznaczenie	G1	G2	Materiał
BOE 12-1.5	M 12 x 1,5	M 22 x 1,5	stal
BOE 14-1.5	M 14 x 1,5	M 22 x 1,5	stal
BOE 16-1.5	M 16 x 1,5	M 22 x 1,5	stal
BOE 18-1.5	M 18 x 1,5	M 26 x 1,5	stal
BOE 20-1.5	M 20 x 1,5	M 26 x 1,5	stal
BOE 20-1.75	M 20 x 1,75	M 26 x 1,5	stal
BOE 22-1.5	M 22 x 1,5	M 26 x 1,5	stal
BOE 22-1.75	M 22 x 1,75	M 26 x 1,5	stal
BOE 24-1.5	M 24 x 1,5	M 26 x 1,5	mosiądz
BOE 24-2	M 24 x 2	M 26 x 1,5	mosiądz
BOE 26-1.5	M 26 x 1,5	M 26 x 1,5	mosiądz
BOE 30-1.5	M 30 x 1,5	M 26 x 1,5	mosiądz
BOE 30-2	M 30 x 2	M 26 x 1,5	mosiądz
BOE 32-1.5	M 32 x 1,5	M 26 x 1,5	mosiądz
BOE 36-1.5	M 36 x 1,5	M 26 x 1,5	mosiądz
BOE 36-2	M 36 x 2	M 26 x 1,5	mosiądz
BOE 38-1.5	M 38 x 1,5	M 26 x 1,5	mosiądz

## Akcesoria

BOE ABLASS	Wąż spustowy oleju
BOE ABLASS 90	Wąż spustowy oleju

## Części zamienne

BOE DICHTSCHEIBE	Okrągła podkładka uszczelniająca do śruby spustowej BOE
BOE KAPPE	Kapturek zamykający do śrub spustowych