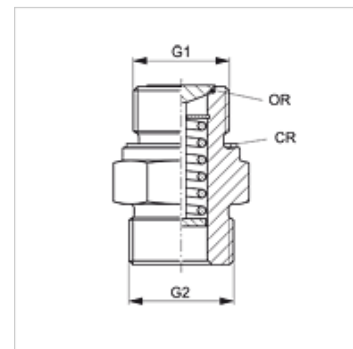


BOE R

Śruba spustowa oleju z zaworem

Właściwości

Przyłącze 1	Gwint zewnętrzny BSP cylindryczny
Rodzaj uszczelnienia 1	forma A
Przyłącze 2	metryczny gwint zewnętrzny cylindryczny
Typ konstrukcji	zawór spustowy
Zakres dostawy	z pierścieniem miedzianym i kapturkiem zamykającym
Temperatura min.	-30 °C
Temperatura max.	200 °C



Wskazówka

Materiał okrągłej podkładki uszczelniającej w kołpaku ochronnym: NBR.

Materiał uszczelki na gnieździe zaworu: FPM (Viton).

Opis

Śruba spustowa oleju BOE R jest w pozycji spoczynkowej zamknięta (uszczelnienie o-ringiem). Przy nakręceniu węża spustowego oleju zawór otwiera się, tak że olej może odpłynąć.

Artykuł

Oznaczenie	G1	G2	Materiał
BOE R 1/4	G 1/4" -19	M 22 x 1,5	stal
BOE R 3/8	G 3/8" -19	M 22 x 1,5	stal
BOE R 1/2	G 1/2" -14	M 26 x 1,5	stal
BOE R 5/8	G 5/8" -14	M 26 x 1,5	stal
BOE R 3/4	G 3/4" -14	M 26 x 1,5	stal / mosiądz
BOE R 7/8	G 7/8" -14	M 26 x 1,5	stal / mosiądz
BOE R 1	G 1" -11	M 26 x 1,5	mosiądz
BOE R 1 1/4	G 1.1/4" -11	M 26 x 1,5	mosiądz
BOE R 1 1/2	G 1.1/2" -11	M 26 x 1,5	mosiądz

Akcesoria

BOE ABLASS	Wąż spustowy oleju
BOE ABLASS 90	Wąż spustowy oleju

Części zamienne

BOE DICHTSCHEIBE	Okrągła podkładka uszczelniająca do śruby spustowej BOE
BOE KAPPE	Kapturek zamykający do śrub spustowych