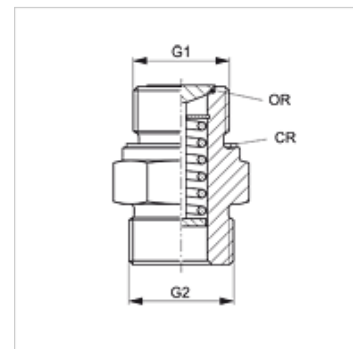


# BOE U

## Śruba spustowa oleju z zaworem

### Właściwości

Przyłącze 1	Gwint zewnętrzny UN/UNF
Rodzaj uszczelnienia 1	forma A
Przyłącze 2	metryczny gwint zewnętrzny cylindryczny
Typ konstrukcji	zawór spustowy
Zakres dostawy	z pierścieniem miedzianym i kapturkiem zamykającym
Temperatura min.	-30 °C
Temperatura max.	200 °C



### Wskazówka

Materiał okrągłej podkładki uszczelniającej w kołpaku ochronnym: NBR.

Materiał uszczelki na gnieździe zaworu: FPM (Viton).

### Opis

Śruba spustowa oleju BOE jest w pozycji spoczynkowej zamknięta (uszczelnienie o-ringiem). Przy nakręceniu węża spustowego oleju zawór otwiera się, tak że olej może odpłynąć.

### Artykuł

Oznaczenie	G1	G2	Materiał
BOE U 1/2-20	1/2" -20 UNF	M 22 x 1,5	stal
BOE U 5/8-18	5/8" -18 UNF	M 22 x 1,5	stal
BOE U 3/4-16	3/4" -16 UNF	M 26 x 1,5	stal
BOE U 7/8-14	7/8" -14 UNF	M 26 x 1,5	stal
BOE U 1-12	1" -12 UNF	M 26 x 1,5	mosiądz
BOE U 1 1/8-12	1.1/8" -12 UNF	M 26 x 1,5	mosiądz
BOE U 1 1/2-12	1.1/2" -12 UNF	M 26 x 1,5	mosiądz
BOE U 1 1/16-12	1.1/16" -12 UN	M 26 x 1,5	mosiądz

### Akcesoria

BOE ABLASS	Wąż spustowy oleju
BOE ABLASS 90	Wąż spustowy oleju

### Części zamienne

BOE DICHTSCHEIBE	Okrągła podkładka uszczelniająca do śruby spustowej BOE
BOE KAPPE	Kapturek zamykający do śrub spustowych