

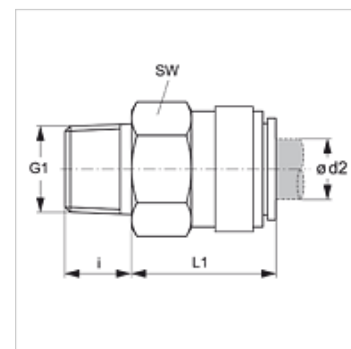
JG 01 (keg.)

Łącznik wkręcany

HANSA FLEX

Właściwości

Zakres stosowania	urządzenia pneumatyczne, próżniowe i przemysł spożywczy
Przyłącze 1	gwint zewnętrzny BSPT stożkowy
Rodzaj uszczelnienia 1	uszczelnia gwint
Przyłącze 2	złączka kielichowa wtykowa
Kształt	prosty
Typ konstrukcji	łącznik wkręcany
Kolor	czarny
Czynniki robocze	powietrze płynne czynniki robocze gazy obojętne np. N ₂ /CO ₂
Materiał	korpus z kopolimeru acetalowego; o-ring z nitrilu
Norma	



Artykuł

Oznaczenie	Ø d2 (mm)	G1	i (mm)	L1 (mm)	SW (mm)
JG 01 04 01 E	4	R 1/8" K	10	15	15
JG 01 04 02 E	4	R 1/4" K	11	14	17
JG 01 05 01 E	5	R 1/8" K	10	15	15
JG 01 05 02 E	5	R 1/4" K	11	14	17
JG 01 06 01 E	6	R 1/8" K	10	18	17
JG 01 06 02 E	6	R 1/4" K	11	14	17
JG 01 08 01 E	8	R 1/8" K	10	19	17
JG 01 08 02 E	8	R 1/4" K	11	14	17
JG 01 08 03 E	8	R 3/8" K	13	14	20
JG 01 10 02 E	10	R 1/4" K	11	21	20
JG 01 10 03 E	10	R 3/8" K	13	17	20
JG 01 10 04 E	10	R 1/2" K	16	15	22
JG 01 12 03 E	12	R 3/8" K	13	27	24
JG 01 12 04 E	12	R 1/2" K	16	22	24

Akcesoria

JG 19 E	Kapturek ochronny do łącznika wtykowego
JG 18 S	Pierścień zabezpieczający do łącznika wtykowego