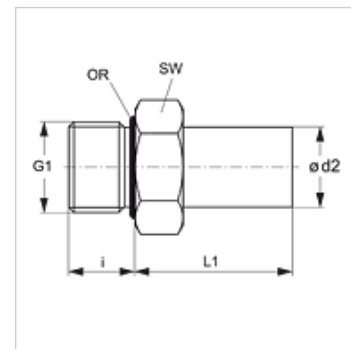


# JG 05 (zyl.)

## Króciec wkręcany

### Właściwości

<b>Zakres stosowania</b>	urządzenia pneumatyczne, próżniowe i przemysł spożywczy
<b>Przyłącze 1</b>	Gwint zewnętrzny BSP cylindryczny
<b>Rodzaj uszczelnienia 1</b>	hermetyzowany o-ring na króćcu wkręcany
<b>Przyłącze 2</b>	króćce rurowe
<b>Kształt</b>	prosty
<b>Typ konstrukcji</b>	króciec wkręcany
<b>Kolor</b>	czarny
<b>Czynniki robocze</b>	powietrze płynne czynniki robocze gazy obojętne np. N <sub>2</sub> /CO <sub>2</sub>
<b>Materiał</b>	korpus z kopolimeru acetalowego; o-ring z nitrilu



### Artykuł

Oznaczenie	Ø d2 (mm)	G1	i (mm)	L1 (mm)	SW (mm)
JG 05 04 11 E	4	G 1/8" -28	5,5	20	14
JG 05 04 12 E	4	G 1/4" -19	8,0	21	17
JG 05 05 11 E	5	G 1/8" -28	5,5	20	14
JG 05 05 12 E	5	G 1/4" -19	8,0	21	17
JG 05 06 11 E	6	G 1/8" -28	5,5	22	15
JG 05 06 12 E	6	G 1/4" -19	8,0	22	17
JG 05 08 11 E	8	G 1/8" -28	5,5	23	17
JG 05 08 12 E	8	G 1/4" -19	8,0	23	17
JG 05 08 13 E	8	G 3/8" -19	9,5	23	22
JG 05 10 12 E	10	G 1/4" -19	8,0	26	20
JG 05 10 13 E	10	G 3/8" -19	9,5	26	22
JG 05 10 14 E	10	G 1/2" -14	12,5	26	27
JG 05 12 13 E	12	G 3/8" -19	9,5	31	24
JG 05 12 14 E	12	G 1/2" -14	12,5	31	27
JG 05 15 13 E	15	G 3/8" -19	11,5	43	22
JG 05 15 14 E	15	G 1/2" -14	14,5	43	27
JG 05 18 14 E	18	G 1/2" -14	14,5	50	27
JG 05 22 14 E	22	G 1/2" -14	14,5	60	27
JG 05 22 16 E	22	G 3/4" -14	17,0	52	37

### Warianty produktu

JG 05 N Króciec wkręcany, mosiądz