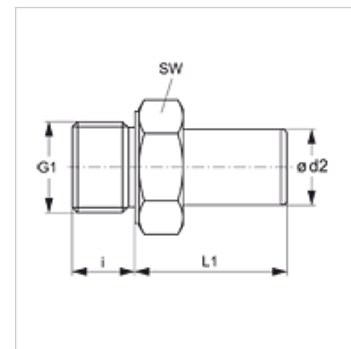


JG 05 N

Króciec wkręcany

Właściwości

Zakres stosowania	urządzenia pneumatyczne, próżniowe i przemysł spożywczy
Przyłącze 1	Gwint zewnętrzny BSP cylindryczny
Rodzaj uszczelnienia 1	bez uszczelnienia gwintu
Przyłącze 2	króćce rurowe
Kształt	prosty
Typ konstrukcji	króciec wkręcany
Czynniki robocze	powietrze płynne czynniki robocze gazy obojętne np. N ₂ /CO ₂
Materiał	mosiądz



Artykuł

Oznaczenie	Ø d2 (mm)	G1	i (mm)	L1 (mm)	SW (mm)
JG 05 28 18 N	28	G 1" -11	14	65	36