

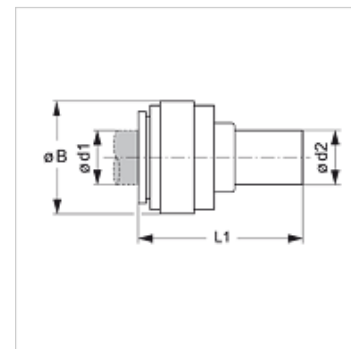
# JG 06 / JG 13

Króciec połączeniowy z redukcją

**HANSA FLEX**

## Właściwości

|                          |   |
|--------------------------|---|
| <b>Zakres stosowania</b> | urządzenia pneumatyczne, próżniowe i przemysł spożywczy                                   |
| <b>Przyłącze 1</b>       | złączka kielichowa wtykowa  |
| <b>Przyłącze 2</b>       | króćce rurowe   |
| <b>Kształt</b>           | prosty  |
| <b>Typ konstrukcji</b>   | króciec z łącznikiem redukcyjnym  |
| <b>Kolor</b>             | czarny  |
| <b>Czynniki robocze</b>  | powietrze<br>płynne czynniki robocze<br>gazy obojętne np. N <sub>2</sub> /CO <sub>2</sub> |
| <b>Materiał</b>          | korpus z kopolimeru acetalowego; o-ring z nitylu  |



## Artykuł

| Oznaczenie    | Ø d1<br>(mm) | Ø d2<br>(mm) | Ø B<br>(mm) | L1<br>(mm) |
|---------------|--------------|--------------|-------------|------------|
| JG 06 05 04 E | 4            | 5            | 13          | 35         |
| JG 06 06 04 E | 4            | 6            | 13          | 36         |
| JG 06 08 04 E | 4            | 8            | 13          | 37         |
| JG 13 04 05 E | 5            | 4            | 13          | 34         |
| JG 06 06 05 E | 5            | 6            | 13          | 36         |
| JG 06 08 05 E | 5            | 8            | 13          | 37         |
| JG 06 08 06 E | 6            | 8            | 15          | 37         |
| JG 06 10 06 E | 6            | 10           | 15          | 40         |
| JG 06 10 08 E | 8            | 10           | 18          | 40         |
| JG 06 12 08 E | 8            | 12           | 18          | 46         |
| JG 06 12 10 E | 10           | 12           | 20          | 50         |
| JG 06 15 10 E | 10           | 15           | 20          | 56         |
| JG 06 15 12 E | 12           | 15           | 23          | 61         |
| JG 06 18 15 E | 15           | 18           | 27          | 72         |
| JG 06 22 15 E | 15           | 22           | 32          | 72         |
| JG 06 22 18 E | 18           | 22           | 32          | 72         |
| JG 06 28 22 E | 22           | 28           | 36          | 82         |

## Akcesoria

|                |   |
|----------------|---|
| <b>JG 18 S</b> | Pierścień zabezpieczający do łącznika wtykowego |
| <b>JG 19 E</b> | Kapturek ochronny do łącznika wtykowego         |