

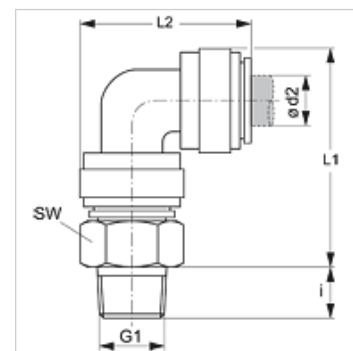
# JG 09 (keg.)

## Łącznik wkręcany, kąt 90°

**HANSA FLEX**

### Właściwości

<b>Zakres stosowania</b>	urządzenia pneumatyczne, próżniowe i przemysł spożywczy
<b>Przyłącze 1</b>	gwint zewnętrzny BSPT stożkowy
<b>Rodzaj uszczelnienia 1</b>	uszczelnia gwint
<b>Przyłącze 2</b>	złączka kielichowa wtykowa
<b>Kształt</b>	kąt 90°
<b>Typ konstrukcji</b>	łącznik wkręcany
<b>Kolor</b>	czarny
<b>Czynniki robocze</b>	powietrze płynne czynniki robocze gazy obojętne np. N <sub>2</sub> /CO <sub>2</sub>
<b>Materiał</b>	korpus z kopolimeru acetalowego; o-ring z nitylu



### Artykuł

Oznaczenie	Ø d2 (mm)	G1	i (mm)	L1 (mm)	L2 (mm)	SW (mm)
JG 09 04 01 E	4	R 1/8" K	10	29	24	15
JG 09 04 02 E	4	R 1/4" K	11	29	24	17
JG 09 05 01 E	5	R 1/8" K	10	29	24	15
JG 09 05 02 E	5	R 1/4" K	11	29	24	17
JG 09 06 01 E	6	R 1/8" K	10	32	27	17
JG 09 06 02 E	6	R 1/4" K	11	32	27	17
JG 09 08 01 E	8	R 1/8" K	10	35	30	17
JG 09 08 02 E	8	R 1/4" K	11	35	30	17
JG 09 08 03 E	8	R 3/8" K	13	35	30	20
JG 09 10 02 E	10	R 1/4" K	11	40	35	20
JG 09 10 03 E	10	R 3/8" K	13	40	35	20
JG 09 10 04 E	10	R 1/2" K	16	40	35	22
JG 09 12 03 E	12	R 3/8" K	13	49	44	24
JG 09 12 04 E	12	R 1/2" K	16	49	44	24

### Akcesoria

JG 18 S	Pierścień zabezpieczający do łącznika wtykowego
JG 19 E	Kapturek ochronny do łącznika wtykowego