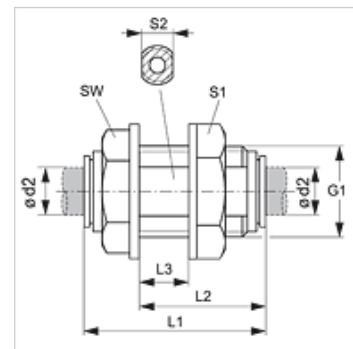


JG 12

Łącznik wtykowy przegrodowy

Właściwości

Zakres stosowania	urządzenia pneumatyczne, próżniowe i przemysł spożywczy
Przyłącze 1 + 2	złączka kielichowa wtykowa
Kształt	prosty
Typ konstrukcji	łącznik przegrodowy wtykowy
Kolor	czarny
Czynniki robocze	powietrze płynne czynniki robocze gazy obojętne np. N ₂ /CO ₂
Materiał	korpus z kopolimeru acetalowego; o-ring z nitrilu



Artykuł

Oznaczenie	Ø d2 (mm)	G1	L1 (mm)	L2 (mm)	L3 (mm)	S1	S2	SW (mm)
JG 12 04 E	4	G 3/8" -19	35	25	13,5	20	15	19
JG 12 05 E	5	G 3/8" -19	35	25	13,5	20	15	19
JG 12 06 E	6	G 3/8" -19	34	25	13,5	20	15	19
JG 12 08 E	8	G 1/2" -14	40	29	16,0	25	20	22
JG 12 10 E	10	G 1/2" -14	41	29	16,0	25	20	22
JG 12 12 E	12	G 3/4" -14	52	38	22,5	32	24	28

Akcesoria

JG 18 S	Pierścień zabezpieczający do łącznika wtykowego
JG 19 E	Kapturek ochronny do łącznika wtykowego