

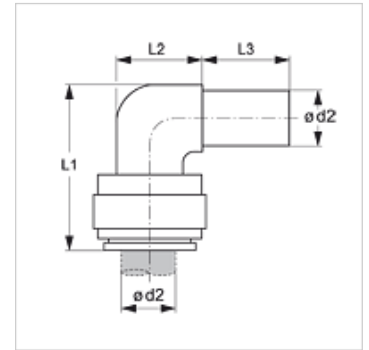
# JG 22

Łącznik wtykowy, kąt 90°

**HANSA FLEX**

## Właściwości

<b>Zakres stosowania</b>	urządzenia pneumatyczne, próżniowe i przemysł spożywczy
<b>Przyłącze 1</b>	złączka kielichowa wtykowa
<b>Przyłącze 2</b>	króćce rurowe
<b>Kształt</b>	kąt 90°
<b>Typ konstrukcji</b>	Wtykowy element łączący
<b>Kolor</b>	czarny
<b>Czynniki robocze</b>	powietrze płynne czynniki robocze gazy obojętne np. N <sub>2</sub> /CO <sub>2</sub>
<b>Materiał</b>	korpus z kopolimeru acetalowego; o-ring z nitrilu



## Artykuł

Oznaczenie	Ø d2 (mm)	L1 (mm)	L2 (mm)	L3 (mm)
JG 22 04 04 E	4	22	9	17
JG 22 05 05 E	5	22	9	17
JG 22 06 06 E	6	25	11	18
JG 22 08 08 E	8	27	13	19
JG 22 10 10 E	10	33	15	24
JG 22 12 12 E	12	39	18	28
JG 22 15 15 E	15	51	19	34
JG 22 18 18 E	18	53	25	32
JG 22 22 22 E	22	59	25	36

## Akcesoria

JG 19 E	Kapturek ochronny do łącznika wtykowego
JG 18 S	Pierścień zabezpieczający do łącznika wtykowego