

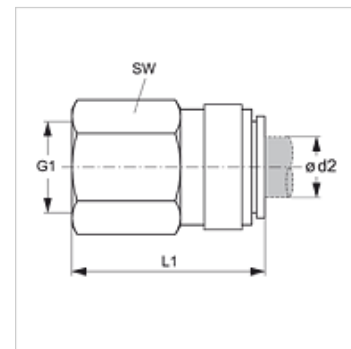
JG 45 (UN/UNF)

Łącznik nakręcany

HANSA FLEX

Właściwości

Zakres stosowania	urządzenia pneumatyczne, próżniowe i przemysł spożywczy
Przyłącze 1	gwint wewnętrzny UN/UNF
Rodzaj uszczelnienia 1	do czopów wkręcanych forma A, B i ew. forma E
Przyłącze 2	złączka kielichowa wtykowa
Typ konstrukcji	łącznik nakręcany
Kolor	czarny
Czynniki robocze	powietrze płynne czynniki robocze gazy obojętne np. N ₂ /CO ₂
Materiał	korpus z kopolimeru acetalowego; o-ring z nitrilu



Artykuł

Oznaczenie	Ø d2 (mm)	G1	L1 (mm)	SW (mm)
JG 45 08 F4S	8	7/16" -20 UNF	34,0	16
JG 45 08 C5S	8	1/2" -20 UNF	36,5	20

Akcesoria

JG 18 S	Pierścień zabezpieczający do łącznika wtykowego
JG 19 E	Kapturek ochronny do łącznika wtykowego