

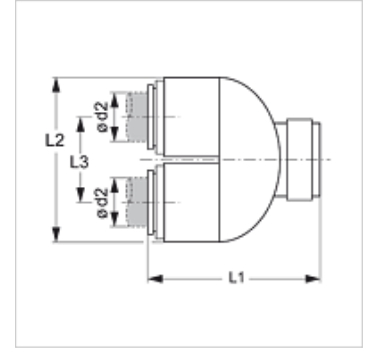
JG UB

Łuk zwrotny z łącznikiem wtykowym

HANSA FLEX

Właściwości

Zakres stosowania	urządzenia pneumatyczne, próżniowe i przemysł spożywczy
Przyłącze 1 + 2	złączka kielichowa wtykowa
Kształt	ceowe
Typ konstrukcji	łuk zwrotny
Kolor	czarny
Czynniki robocze	powietrze płynne czynniki robocze gazy obojętne np. N ₂ /CO ₂
Materiał	korpus z kopolimeru acetalowego; o-ring z nitrilu



Opis

Do układania rur z tworzywa sztucznego z nawrotem.

Artykuł

Oznaczenie	Ø d2 (mm)	L1 (mm)	L2 (mm)	L3 (mm)
JG UB 15 E	15	54,5	48	26

Akcesoria

JG 18 S	Pierścień zabezpieczający do łącznika wtykowego
JG 19 E	Kapturek ochronny do łącznika wtykowego