

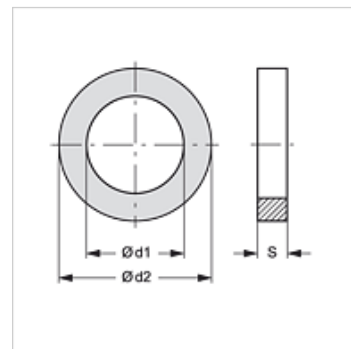
# KAMMRING G

Pierścień komorowy, stalowy

**HANSA FLEX**

## Właściwości

Materiał stal



## Artykuł

Oznaczenie	Ø d1 (mm)	Ø d2 (mm)	do gwintu	S (mm)
KAMMRING 1/8	12,20	15,00	G 1/8"	1,40
KAMMRING 1/4	16,15	19,50	G 1/4"	1,90
KAMMRING 3/8	19,50	23,50	G 3/8"	1,90
KAMMRING 1/2	23,30	28,50	G 1/2"	1,90
KAMMRING 3/4	28,60	34,50	G 3/4"	1,90
KAMMRING 1	36,60	43,50	G 1"	2,60
KAMMRING M42-11/4	44,90	55,50	G 1.1/4"	2,50
KAMMRING M48-11/2	50,90	62,00	G 1.1/2"	2,50
KAMMRING 2	63,30	70,00	G 2"	2,50

## są akcesoriami do następujących produktów

AOVR OK	Wkręcana dwuzłączka gwintowana
GE HROK AJ	Króciec wkręcany
GE HROK AOB	Króciec wkręcany
GE HROK L HJ	Króciec wkręcany, długi
L HROK HB	Króciec wkręcany, nierównoramienny
L HROK HJ	Króciec wkręcany, nierównoramienny
L HROK HJOF	Króciec wkręcany, nierównoramienny
T HROK HB	Króciec wkręcany, teowy
T HROK HJ	Króciec wkręcany, teowy
T HROK HJOF	Króciec wkręcany, teowy
W45 HROK HB	Króciec wkręcany, kąt 45°
W45 HROK HJ	Króciec wkręcany, kąt 45°
W45 HROK HJOF	Króciec wkręcany, kąt 45°
W90 HROK AOB	Króciec wkręcany, kąt 90°
W90 HROK HB	Króciec wkręcany, kąt 90°
W90 HROK HJ	Króciec wkręcany, kąt 90°
W90 HROK HJL	Króciec wkręcany, kąt 90°
W90 HROK HJOF	Króciec wkręcany, kąt 90°
W90 HROK HJR	Króciec wkręcany, kąt 90°
W90 HROK L HJ	Króciec wkręcany, długi, kąt 90°