

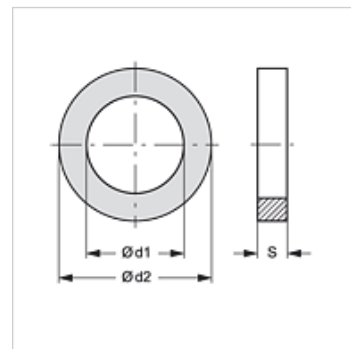
KAMMRING M

Metryczny pierścień komorowy

HANSA FLEX

Właściwości

Materiał stal



Artykuł

Oznaczenie	Ø d1 (mm)	Ø d2 (mm)	do gwintu	S (mm)
KAMMRING M 12	14,10	17,50	M 12	1,40
KAMMRING M 14	16,10	19,50	M 14	1,40
KAMMRING M 16	18,10	22,50	M 16	1,40
KAMMRING M 18	20,10	24,50	M 18	1,40
KAMMRING M 20	22,10	26,50	M 20	1,40
KAMMRING M 22	24,10	27,50	M 22	1,40
KAMMRING M 2627	29,70	32,50	M 26 / M 27	2,50
KAMMRING M 30	32,00	36,75	M 30	1,95
KAMMRING M 33	35,80	44,50	M 33	2,50
KAMMRING M42-11/4	44,90	55,50	M 42	2,50
KAMMRING M48-11/2	50,90	62,00	M 48	2,50

są akcesoriami do następujących produktów

GE HMOK AJ	Króciec wkręcany
GE HMOK HB	Króciec wkręcany
GE HMOK HJ	Króciec wkręcany
GE HMOK HJOF	Króciec wkręcany
GE HMOK L HJ	Króciec wkręcany, długi
L HMOK HB	Króciec wkręcany, nierównoramienny
L HMOK HJ	Króciec wkręcany, nierównoramienny
L HMOK HJOF	Króciec wkręcany, nierównoramienny
T HMOK HB	Króciec wkręcany, teowy
T HMOK HJ	Króciec wkręcany, teowy
T HMOK HJOF	Króciec wkręcany, teowy
W45 HMOK HB	Króciec wkręcany, kąt 45°
W45 HMOK HJ	Króciec wkręcany, kąt 45°
W45 HMOK HJOF	Króciec wkręcany, kąt 45°
W90 HMOK HB	Króciec wkręcany, kąt 90°
W90 HMOK HJ	Króciec wkręcany, kąt 90°
W90 HMOK HJOF	Króciec wkręcany, kąt 90°
W90 HMOK L HJ	Króciec wkręcany, długi, kąt 90°