

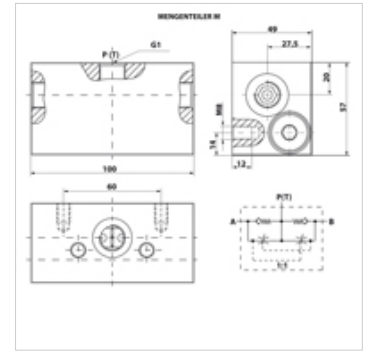
MENGENTEILER M

Dzielniki przepływu

HANSA FLEX

Właściwości

Przyłącze	metryczny gwint wewnętrzny cylindryczny
Zamocowanie	2 x gwint wewnętrzny M8
Położenie montażowe	poziomy
Czynniki robocze	HLP 30 - 46
Przepływ znamionowy	20 l/min.
Stosunek podziału	50 : 50
Temperatura min.	-20 °C
Temperatura max.	80 °C



Artykuł

Oznaczenie	Wykonanie	Ciśnienie robocze (bar)	G1	Ciężar (kg)
MENGENTEILER M 16	pressure-compensated	250,0	M 16 x 1,5	1,90
MENGENTEILER M 18	pressure-compensated	250,0	M 18 x 1,5	1,93