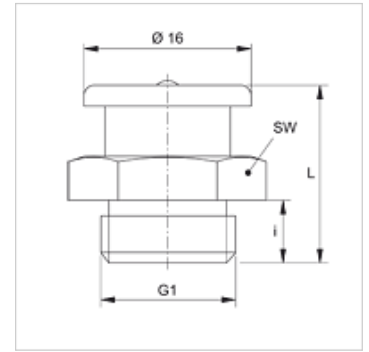


SNF KK R

Gniazdo smarowe zaworowe kulkowe płaskie

Właściwości

Przyłącze 1	Gwint zewnętrzny BSP cylindryczny
Rodzaj uszczelnienia 1	bez uszczelnienia gwintu
Przyłącze 2	gniazdo smarowe zaworowe kulkowe
Typ konstrukcji	gniazdo smarowe zaworowe kulkowe płaskie
Uzupełnienie typu konstrukcji	z kulką z tworzywa sztucznego
Kształt	prosty
Norma	DIN 3404
Materiał	stal
Ochrona powierzchni	galwanizowany



Artykuł

Oznaczenie	G1	i (mm)	L (mm)	SW (mm)
SNF KK R1/4	G 1/4" -19	6	17	17