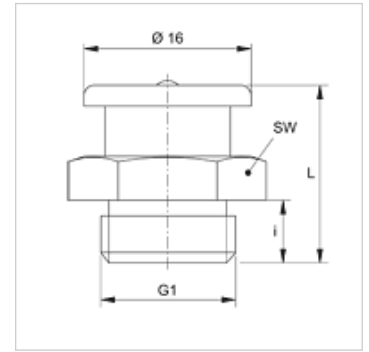
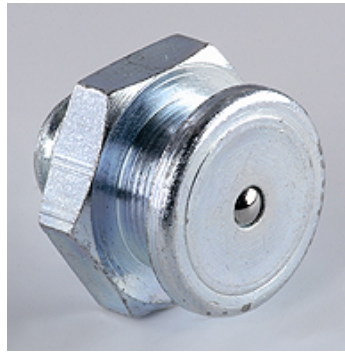


SNF R

Gniazdo smarowe zaworowe kulkowe płaskie

Właściwości

Przyłącze 1	Gwint zewnętrzny BSP cylindryczny
Rodzaj uszczelnienia 1	bez uszczelnienia gwintu
Przyłącze 2	gniazdo smarowe zaworowe kulkowe
Typ konstrukcji	gniazdo smarowe zaworowe kulkowe płaskie
Kształt	prosty
Norma	DIN 3404
Materiał	stal
Ochrona powierzchni	galwanizowany



Artykuł

Oznaczenie	G1	i (mm)	L (mm)	SW (mm)
SNF R1/4	G 1/4" -19	6	17	17
SNF R3/8	G 3/8" -19	7	18	17

Warianty produktu

SNF R MG	Gniazdo smarowe zaworowe kulkowe płaskie, mosiądz
----------	---