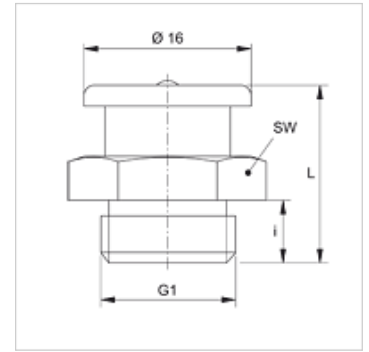


# SNF R MG

## Gniazdo smarowe zaworowe kulkowe płaskie

### Właściwości

Przyłącze 1	Gwint zewnętrzny BSP cylindryczny
Rodzaj uszczelnienia 1	bez uszczelnienia gwintu
Przyłącze 2	gniazdo smarowe zaworowe kulkowe
Typ konstrukcji	gniazdo smarowe zaworowe kulkowe płaskie
Kształt	prosty
Norma	DIN 3404
Materiał	mosiądz



### Artykuł

Oznaczenie	G1	i (mm)	L (mm)	SW (mm)
SNF R1/8 MG	G 1/8" -28	6	17	17
SNF R3/8 MG	G 3/8" -19	7	18	17