

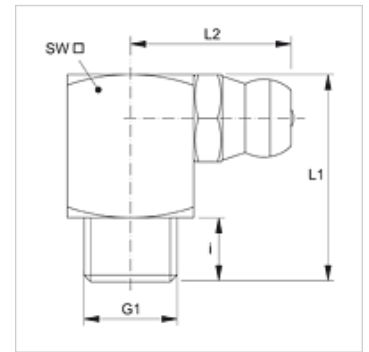
SNK 90 KA M

Gniazdo smarowe zaworowe kulkowe stożkowe, 6-kątne, kąt 90°

HANSA FLEX

Właściwości

Przyłącze 1	metryczny gwint zewnętrzny stożkowy
Rodzaj uszczelnienia 1	uszczelnia gwint
Przyłącze 2	gniazdo smarowe zaworowe kulkowe
Typ konstrukcji	gniazdo smarowe zaworowe kulkowe stożkowe
Uzupełnienie typu konstrukcji	kształt kanciasty
Kształt	kąt 90°
Norma	DIN 71412
Cecha dodatkowa	Gniazdo smarowe zaworowe kulkowe średnica głowicy 6,5 mm
Materiał	stal
Ochrona powierzchni	galwanizowany



Artykuł

Oznaczenie	G1	i (mm)	L1 (mm)	L2 (mm)	SW (mm)
SNK 90 KA M06-1.00	M 6 x 1 K	5,5	18	14	9
SNK 90 KA M08-1.00	M 8 x 1 K	5,5	18	14	9
SNK 90 KA M10-1.00	M 10 x 1 K	5,5	18	15	11