

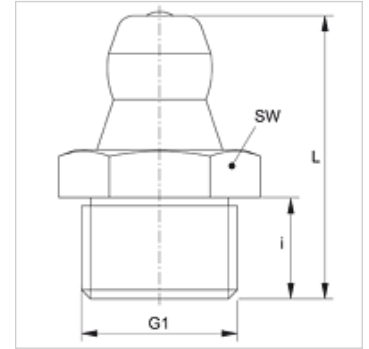
SNK FOR M

Gniazdo smarowe zaworowe kulkowe stożkowe z gwintem samoformującym

HANSA FLEX

Właściwości

Przyłącze 1	gwint samoformujący
Rodzaj uszczelnienia 1	uszczelnia gwint
Przyłącze 2	gniazdo smarowe zaworowe kulkowe
Typ konstrukcji	gniazdo smarowe zaworowe kulkowe stożkowe
Uzupełnienie typu konstrukcji	z gwintem samoformującym
Kształt	prosty
Norma	DIN 71412
Cecha dodatkowa	Gniazdo smarowe zaworowe kulkowe średnica głowicy 6,5 mm
Materiał	stal
Ochrona powierzchni	galwanizowany



Artykuł

Oznaczenie	G1	i (mm)	L (mm)	SW (mm)
SNK FOR M6-1	M 6 x 1 K	5,5	15	7
SNK FOR M8-1	M 8 x 1 K	5,5	15	9
SNK FOR M10-1	M 10 x 1 K	5,5	15	11