

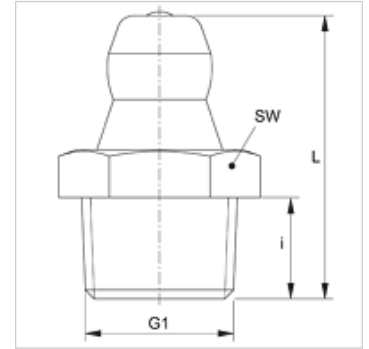
# SNK KK R

Gniazdo smarowe zaworowe kulkowe stożkowe z kulą z tworzywa sztucznego

**HANSA FLEX**

## Właściwości

Przyłącze 1	gwint zewnętrzny BSPT stożkowy
Rodzaj uszczelnienia 1	uszczelnia gwint
Przyłącze 2	gniazdo smarowe zaworowe kulkowe
Typ konstrukcji	gniazdo smarowe zaworowe kulkowe stożkowe
Uzupełnienie typu konstrukcji	z kulą z tworzywa sztucznego
Kształt	prosty
Norma	DIN 71412
Cecha dodatkowa	Gniazdo smarowe zaworowe kulkowe średnica głowicy 6,5 mm
Materiał	stal
Ochrona powierzchni	galwanizowany



## Artykuł

Oznaczenie	G1	i (mm)	L (mm)	SW (mm)
SNK KK R1/4	R 1/4" K	6,5	17,5	14