

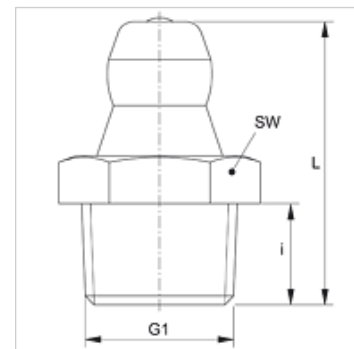
SNK M MG

Gniazdo smarowe zaworowe kulkowe stożkowe

HANSA FLEX

Właściwości

Przyłącze 1	metryczny gwint zewnętrzny stożkowy
Rodzaj uszczelnienia 1	uszczelnia gwint
Przyłącze 2	gniazdo smarowe zaworowe kulkowe
Typ konstrukcji	gniazdo smarowe zaworowe kulkowe stożkowe
Kształt	prosty
Norma	DIN 71412
Cecha dodatkowa	Gniazdo smarowe zaworowe kulkowe średnica głowicy 6,5 mm
Materiał	mosiądz



Artykuł

Oznaczenie	G1	i (mm)	L (mm)	SW (mm)
SNK M08-1.00 MG	M 8 x 1 K	5,5	15,0	9
SNK M08-1.25 MG	M 8 x 1,25 K	5,5	15,0	9
SNK M10-1.00 MG	M 10 x 1 K	5,5	15,0	11
SNK M12-1.50 MG	M 12 x 1,5 K	6,5	17,5	14

Warianty produktu

SNK M

SNK M V2