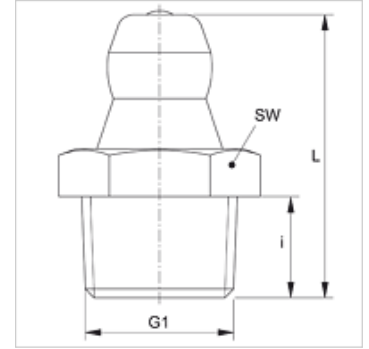


# SNK R

## Gniazdo smarowe zaworowe kulkowe stożkowe

### Właściwości

Przyłącze 1	gwint zewnętrzny BSPT stożkowy
Rodzaj uszczelnienia 1	uszczelnia gwint
Przyłącze 2	gniazdo smarowe zaworowe kulkowe
Typ konstrukcji	gniazdo smarowe zaworowe kulkowe stożkowe
Kształt	prosty
Norma	DIN 71412
Cecha dodatkowa	Gniazdo smarowe zaworowe kulkowe średnica głowicy 6,5 mm
Materiał	stal
Ochrona powierzchni	galwanizowany



### Artykuł

Oznaczenie	G1	i (mm)	L (mm)	SW (mm)
SNK R1/8	R 1/8" K	5,5	15,0	11
SNK R1/4	R 1/4" K	6,5	17,5	14