

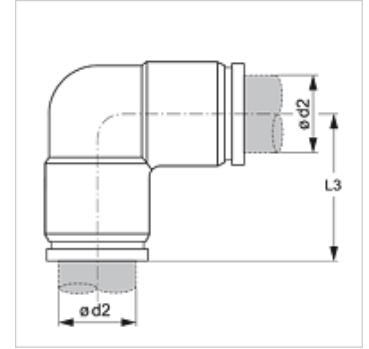
TR W VB

Łącznik do rur Tecalan

HANSA FLEX

Właściwości

Kształt	kąt 90°
Typ konstrukcji	łącznik wtykowy
Materiał	mosiądz
Ochrona powierzchni	niklowany



Artykuł

Oznaczenie	$\varnothing d2$ (mm)	L3 (mm)
TR 04 W VB	4	18,2
TR 05 W VB	5	19,2
TR 06 W VB	6	19,7
TR 08 W VB	8	23,2
TR 10 W VB	10	27,5
TR 12 W VB	12	25,5
TR 14 W VB	14	29,1