

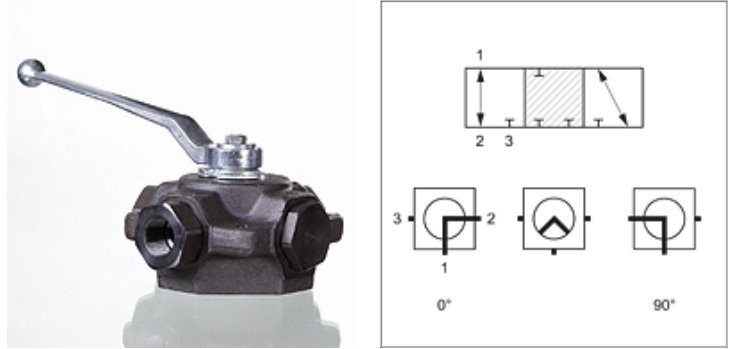
3 BKR L

3-kierunkowy kurek z czopem kulistym w wykonaniu blokowym

HANSA FLEX

Właściwości

Przyłącze 1 - 3	gwint wewnętrzny BSP cylindryczny
Rodzaj uszczelnienia 1 - 3	do czopów wkręcanych forma A, B i ew. forma E
Otwór	nierównoramienne
Droga przełączania	0°; 90°
Temperatura min.	-10 °C
Temperatura max.	80 °C
Materiał	obudowa, kula i wałek rozdzielczy ze stali uszczelka kulowa z POM o-ring z NBR (kauczuk nitylowy)
Ochrona powierzchni	oksydowany



Wskazówka

Przestrzegać instrukcji obsługi kurków z czopem kulistym.
Uwzględnić podane dopuszczalne ciśnienia elementów połączeniowych.

Artykuł

Oznaczenie	DN*	Gwint przyłącza	osłona	LW (mm)	Ciśnienie robocze bar	SW (mm)	SF*
3 BKR 04 L	4	G 1/8" -28	dodatni (zamknięty)	5,0	PN 500	12	1,5
3 BKR 06 L	6	G 1/4" -19	dodatni (zamknięty)	6,0	PN 500	12	1,5
3 BKR 10 L	10	G 3/8" -19	dodatni (zamknięty)	9,0	PN 500	14	1,5
3 BKR 13 L	12	G 1/2" -14	dodatni (zamknięty)	11,5	PN 400	14	1,5
3 BKR 20 L	19	G 3/4" -14	dodatni (zamknięty)	18,0	PN 400	17	1,5
3 BKR 25 L	25	G 1" -11	dodatni (zamknięty)	22,0	PN 350	17	1,5
3 BKR 32 L	31	G 1.1/4" -11	dodatni (zamknięty)	22,0	PN 350	17	1,5
3 BKR 40 L	38	G 1.1/2" -11	dodatni (zamknięty)	22,0	PN 63	22	1,5

DN = średnica znamionowa – LW = średnica w świetle – PN = ciśnienie znamionowe – PB = maks. ciśnienie robocze – SW = rozwarłość klucza – SF = współczynnik bezpieczeństwa

Części zamienne

BK ANSCHLAG	Podkładki ograniczające do kurka z czopem kulistym
BK GEKR GRIFF SW	Uchwyt (wygięty) do kurka z czopem kulistym