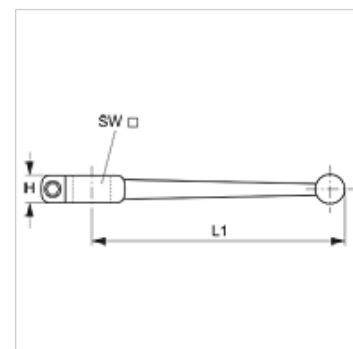


# BK ALU GRIFF SW

Uchwyt do kurka z czopem kulistym

## Właściwości

<b>Kształt</b>	prosty
<b>Materiał</b>	aluminium
<b>nadaje się do</b>	blokowe zawory kulowe



## Artykuł

Oznaczenie	H (mm)	L1 (mm)	SW (mm)
<b>BK ALU GRIFF SW 9</b>	11,0	150,0	9
<b>BK ALU GRIFF SW 12</b>	12,0	175,0	12
<b>BK ALU GRIFF SW 14</b>	12,0	200,0	14
<b>BK ALU GRIFF SW 17</b>	16,0	280,0	17
<b>BK ALU GRIFF SW 19</b>	-	300,0	19