

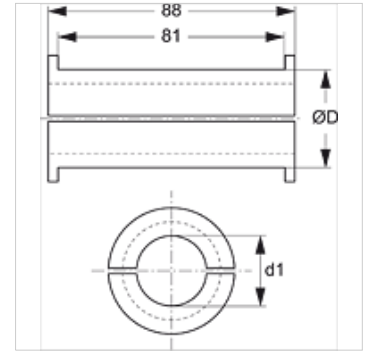
HSRS EE

Wkład elastomerowy do opasek do rur stalowych

HANSA FLEX

Właściwości

Typ konstrukcji	wkładka elastomerowa
nadaje się do	opaski do rur stalowych HSRS
Temperatura min.	-40 °C
Temperatura max.	125 °C
Materiał	Santopren 64° Shore A
Cechy szczególne	wysoka odporność na olej i czynniki atmosferyczne pewne mocowanie przewodów rurowych i elastycznych poprawione tłumienie hałasu i wibracji



Artykuł

Oznaczenie	d1 (mm)	Ø D (mm)
HSRS 25-12 EE	12,00	25
HSRS 25-15 EE	15,00	25
HSRS 30-20 EE	20,00	30
HSRS 35-25 EE	25,00	35
HSRS 42-30 EE	30,00	42
HSRS 50-35 EE	35,00	50
HSRS 50-38 EE	38,00	50
HSRS 50-42 EE	42,00	50

są akcesoriami do następujących produktów

HSRS Opaska do rur stalowych