

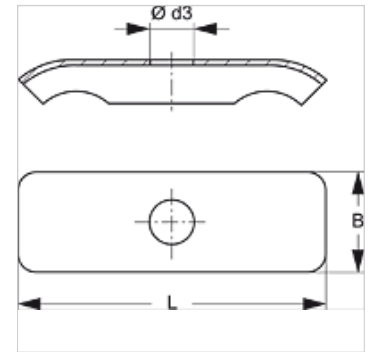
LBS DP D

Płyta maskująca do opaski dwururowej do lekkich konstrukcji

HANSA FLEX

Właściwości

Materiał	stal
Ochrona powierzchni	galwanizowany



Opis

Płyta maskująca zapewnia stabilne zamocowanie opaski dwururowej do konstrukcji lekkich LBS D i LBS D PA.

Artykuł

Oznaczenie	Wielkość opaski	Ø d3 (mm)	B (mm)	L (mm)
LBS DP 1 D	1	6,5	16,3	29,0
LBS DP 2 D	2	6,5	16,3	40,0
LBS DP 3 D	3	6,5	16,5	50,5
LBS DP 4 D	4	6,5	16,5	63,0

są akcesoriami do następujących produktów

LBS D PA	Opaska dwururowa z PA do lekkich konstrukcji
LBS D	Opaska dwururowa do lekkich konstrukcji