

SRS 0 D SP VZ

Podwójna płyta do przyspawania, opaska jednorurowa

HANSA FLEX

Właściwości

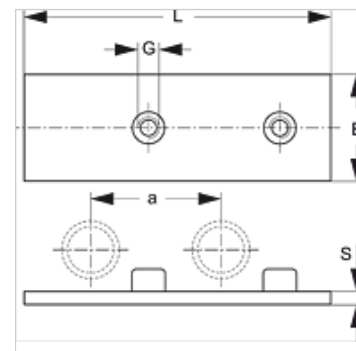
Typ konstrukcji do opasek jednorurowych

Typoszereg lekka

Norma DIN 3015-1

Materiał stal

Ochrona powierzchni galwanizowany



Artykuł

Oznaczenie	Wielkość opaski	a (mm)	B (mm)	G	L (mm)	S (mm)
SRS D SP 1 VZ	0	30,0	30,0	M 6	61	3

Warianty produktu

SRS 0 D SP Podwójna płyta do przyspawania, opaska jednorurowa, fosforanowany