

SRS 0 D SP

Podwójna płyta do przyspawania, opaska jednorurowa

HANSA FLEX

Właściwości

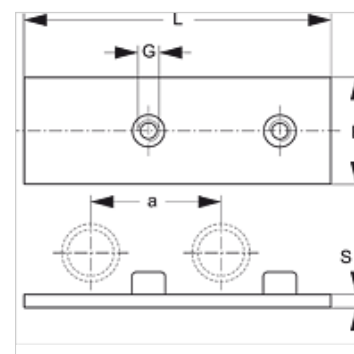
Typ konstrukcji do opasek jednorurowych

Typoszereg lekka

Norma DIN 3015-1

Materiał stal

Ochrona powierzchni fosforanowany



Artykuł

Oznaczenie	Wielkość opaski	B (mm)	G	L (mm)	S (mm)
SRS D SP 1	0	30,0	M 6	61	3

Warianty produktu

SRS 0 D SP VZ Podwójna płyta do przyspawania, opaska jednorurowa, galwanizowany

jest dodatkowym elementem do następujących produktów

A 0 Zestawienie grupy A 0