

# SRS 0 LI V4

Śruba z rowkiem do opasek jednorurowych

**HANSA FLEX**

## Właściwości

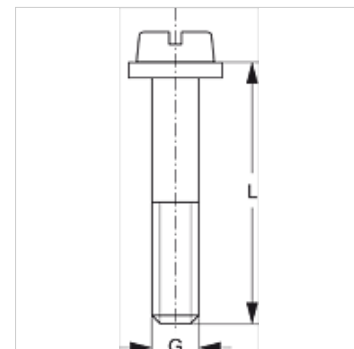
Typ konstrukcji do opasek jednorurowych

Typoszereg lekka

Norma DIN 84 (ISO 1207)

Zakres dostawy z podkładką okrągłą

Materiał stal szlachetna 1.4571



## Artykuł

Oznaczenie	Wielkość opaski	G
SRS LI 1 V4	0 - 1	M 6

## Warianty produktu

SRS 0 LI Śruba z rowkiem do opasek jednorurowych, stal

## jest dodatkowym elementem do następujących produktów

A 0 Zestawienie grupy A 0