

SRS 1-6 AS V4

Śruba z łbem sześciokątnym do opasek jednorurowych

HANSA FLEX

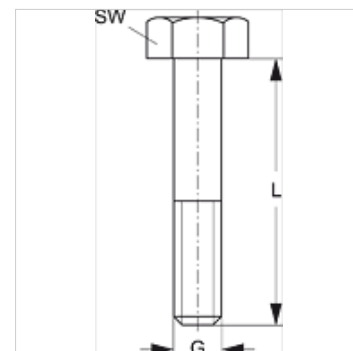
Właściwości

Typ konstrukcji do opasek jednorurowych

Typoszereg lekka

Norma DIN 931 (ISO 4014) lub DIN 933 (ISO 4017)

Materiał stal szlachetna 1.4571



Artykuł

Oznaczenie	Wielkość opaski	G	L (mm)	SW (mm)
SRS AS 1 V4	0 - 1	M 6	30	10
SRS AS 2 V4	2	M 6	35	10
SRS AS 3 V4	3	M 6	40	10
SRS AS 4 V4	4	M 6	45	10
SRS AS 5 V4	5	M 6	60	10
SRS AS 6 V4	6	M 6	70	10

Warianty produktu

SRS 1-6 AS Śruba z łbem sześciokątnym do opasek jednorurowych, stal