

SRS 1-6 LI

Śruba z rowkiem do opasek jednorurowych

HANSA FLEX

Właściwości

Typ konstrukcji do opasek jednorurowych

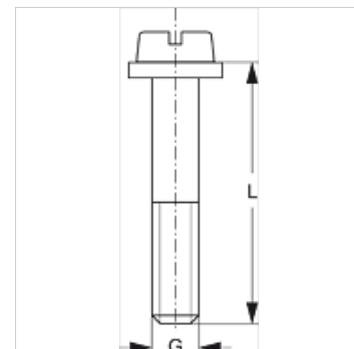
Typ szeregu lekka

Norma DIN 84 (ISO 1207)

Zakres dostawy z podkładką okrągłą

Materiał stal

Ochrona powierzchni galwanizowany



Artykuł

Oznaczenie	Wielkość opaski	G	L (mm)
SRS LI 1	0 - 1	M 6	20
SRS LI 2	2	M 6	25
SRS LI 3	3	M 6	30
SRS LI 4	4	M 6	35
SRS LI 5	5	M 6	50
SRS LI 6	6	M 6	60

Warianty produktu

SRS 1-6 LI V4 Śruba z rowkiem do opasek jednorurowych, stal szlachetna 1.4571

jest dodatkowym elementem do następujących produktów

A 1-6 Zestawienie grupy A 1-6