

# SRS 1-6 LI V4

Śruba z rowkiem do opasek jednorurowych

**HANSA FLEX**

## Właściwości

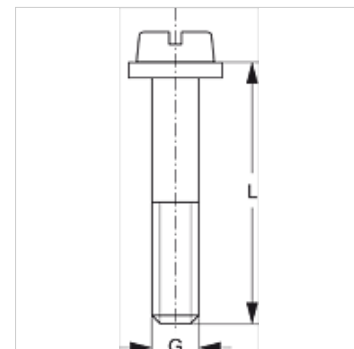
Typ konstrukcji do opasek jednorurowych

Typoszereg lekka

Norma DIN 84 (ISO 1207)

Zakres dostawy z podkładką okrągłą

Materiał stal szlachetna 1.4571



## Artykuł

Oznaczenie	Wielkość opaski	G	L (mm)
SRS LI 1 V4	0 - 1	M 6	20
SRS LI 2 V4	2	M 6	25
SRS LI 3 V4	3	M 6	30
SRS LI 4 V4	4	M 6	35
SRS LI 5 V4	5	M 6	50
SRS LI 6 V4	6	M 6	60

## Warianty produktu

SRS 1-6 LI Śruba z rowkiem do opasek jednorurowych, stal