

# SRS AF 30-100

Śruba montażowa do opasek jednorurowych

**HANSA FLEX**

## Właściwości

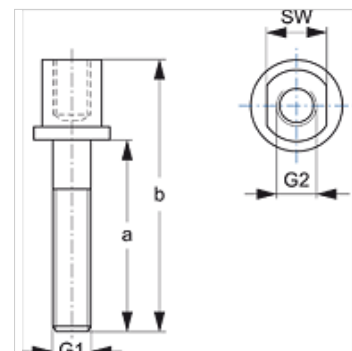
Typ konstrukcji do opasek jednorurowych

Typoszereg ciężka

Norma DIN 3015-2

Materiał stal

Ochrona powierzchni galwanizowany



## Artykuł

Oznaczenie	Wielkość opaski	a (mm)	b (mm)	G1 + G2	SW (mm)
SRS AF 30	1	25	51	M 10	15
SRS AF 40	2	40	65	M 10	15
SRS AF 50	3	50	76	M 10	15
SRS AF 60	4	85	112	M 12	17
SRS AF 70	5	110	146	M 16	21
SRS AF 80	6	155	206	M 20	27
SRS AF 90	7	185	245	M 24	30
SRS AF 100	8	250	330	M 30	36

## Warianty produktu

SRS AF 30-100 V4 Śruba montażowa do opasek jednorurowych, stal szlachetna 1.4571

## jest dodatkowym elementem do następujących produktów

C A Zestawienie grupy C nadbudowa