

# SRS AS 30-100 V4

Śruba z łbem sześciokątnym do opasek jednorurowych

**HANSA FLEX**

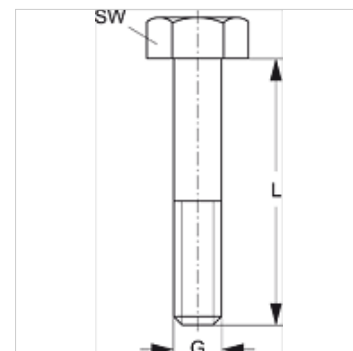
## Właściwości

Typ konstrukcji do opasek jednorurowych

Typoszereg ciężka

Norma DIN 931 (ISO 4014) lub DIN 933 (ISO 4017)

Materiał stal szlachetna 1.4571



## Artykuł

Oznaczenie	Wielkość opaski	G	L (mm)	SW (mm)
SRS AS 30 V4	1	M 10	40	17
SRS AS 40 V4	2	M 10	60	17
SRS AS 50 V4	3	M 10	70	17
SRS AS 60 V4	4	M 12	100	19
SRS AS 70 V4	5	M 16	130	24
SRS AS 80 V4	6	M 20	190	30

## Warianty produktu

SRS AS 30-100 Śruba z łbem sześciokątnym do opasek jednorurowych, stal