

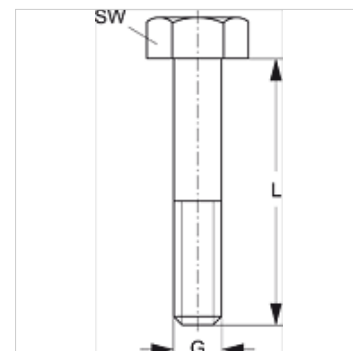
# SRS AS D

Śruba z łbem sześciokątnym do opaski dwururowej

**HANSA FLEX**

## Właściwości

Typ konstrukcji	do opasek dwururowych
Norma	DIN 931 (ISO 4014) lub DIN 933 (ISO 4017)
Materiał	stal
Ochrona powierzchni	galwanizowany



## Artykuł

Oznaczenie	Wielkość opaski	G	L (mm)	SW (mm)
SRS AS 1 D	1	M 6	35	10
SRS AS 2 D	2	M 8	35	13
SRS AS 3 D	3	M 8	45	13
SRS AS 4 D	4	M 8	50	13
SRS AS 5 D	5	M 8	60	13

## Warianty produktu

SRS AS D V4 Śruba z łbem sześciokątnym do opaski dwururowej, stal szlachetna 1.4571

## jest dodatkowym elementem do następujących produktów

B Zestawienie grupy B