

SRS DP D

Płyta maskująca do opaski dwururowej

HANSA FLEX

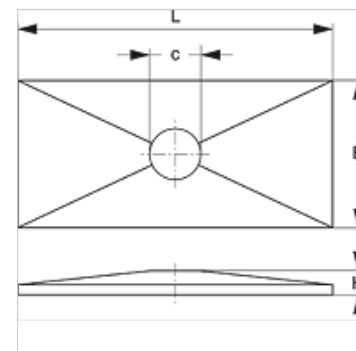
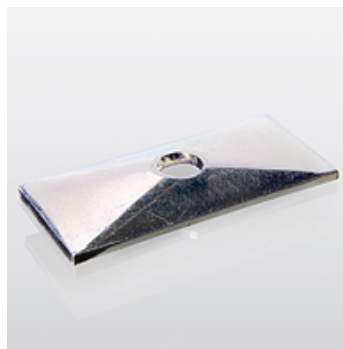
Właściwości

Typ konstrukcji do opasek dwururowych

Norma DIN 3015-3

Materiał stal

Ochrona powierzchni galwanizowany



Artykuł

Oznaczenie	Wielkość opaski	B (mm)	C (mm)	H (mm)	L (mm)
SRS DP 1 D	1	30	6,8	6,5	34
SRS DP 2 D	2	30	9,0	6,5	51
SRS DP 3 D	3	30	8,6	6,5	64
SRS DP 4 D	4	30	8,6	6,5	78
SRS DP 5 D	5	30	8,5	6,5	102

Warianty produktu

SRS DP D V4 Płyta maskująca do opaski dwururowej, stal szlachetna 1.4571

jest dodatkowym elementem do następujących produktów

B Zestawienie grupy B