

SRS SI

Blacha zabezpieczająca do opasek dwururowych

HANSA FLEX

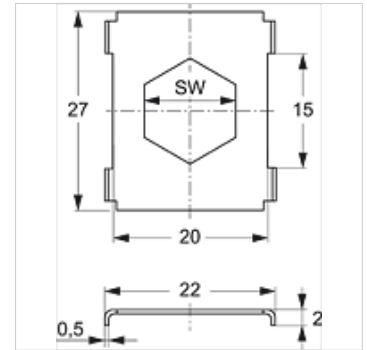
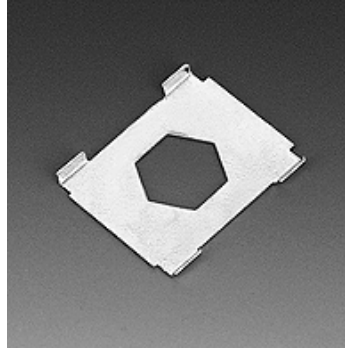
Właściwości

Typ konstrukcji do opasek dwururowych

Norma DIN 3015-3

Materiał stal

Ochrona powierzchni galwanizowany



Artykuł

| Oznaczenie | Wielkość opaski | SW (mm) |
|------------|-----------------|------------|
| SRS SI 1 D | 1 | 11 |
| SRS SI 2 D | 2 - 5 | 12 |

Warianty produktu

SRS SI V4 Blacha zabezpieczająca do opasek dwururowych, stal szlachetna 1.4571

jest dodatkowym elementem do następujących produktów

B A Zestawienie grupy B nadbudowa