

SRS SI V4

Blacha zabezpieczająca do opasek dwururowych

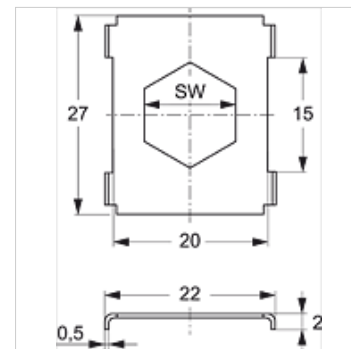
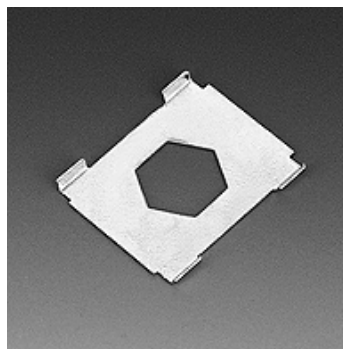
HANSA FLEX

Właściwości

Typ konstrukcji do opasek dwururowych

Norma DIN 3015-3

Materiał stal szlachetna 1.4571



Artykuł

Oznaczenie	Wielkość opaski	SW (mm)
SRS SI 1 D V4	1	11
SRS SI 2 D V4	2 - 5	12

Warianty produktu

SRS SI Blacha zabezpieczająca do opasek dwururowych, stal